

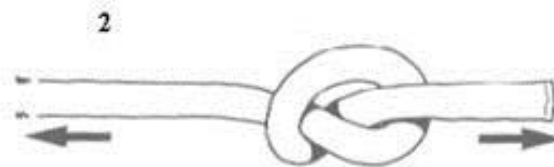
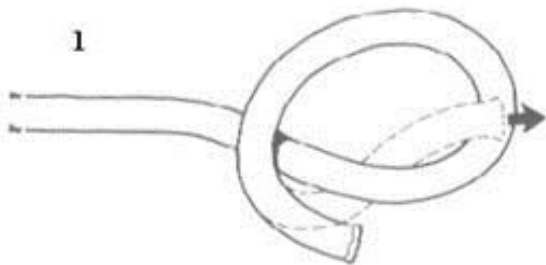


Nudos Y Amarres

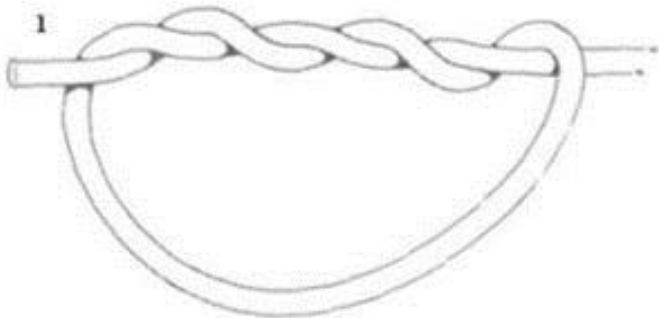


Nudos

Simple



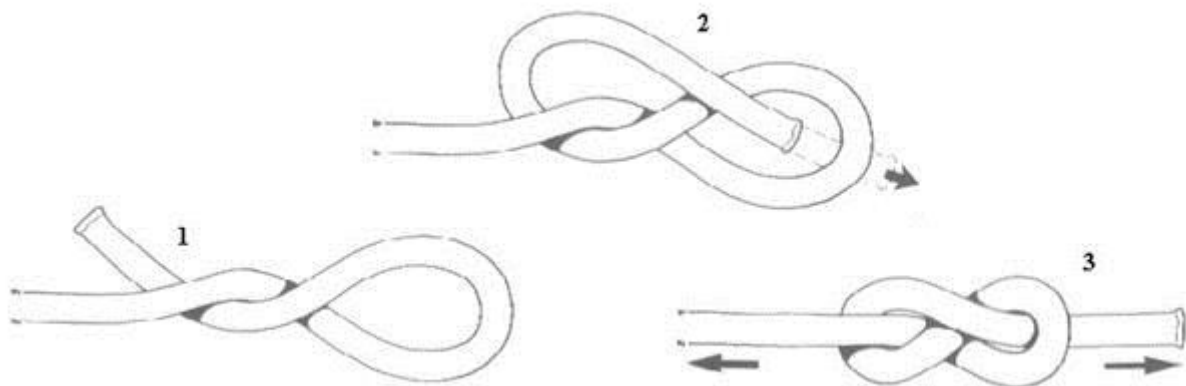
Barrilito



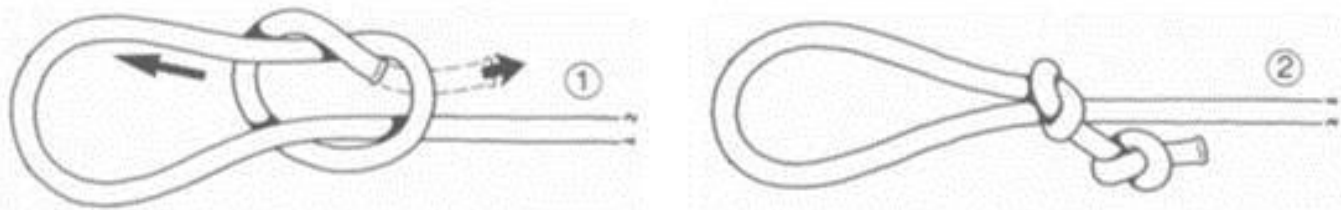


Nudos

Ocho



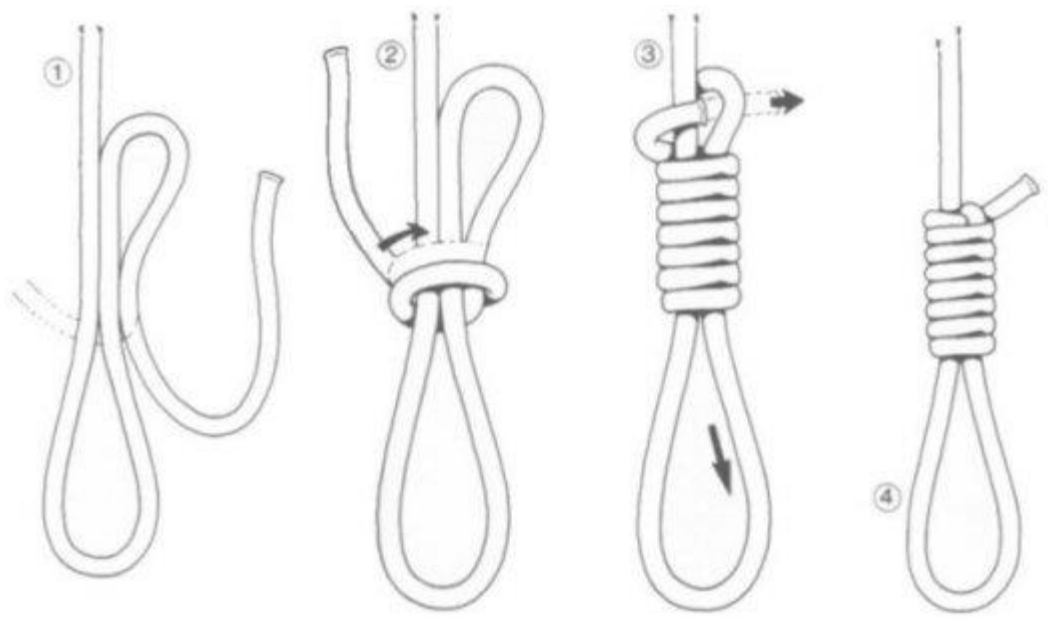
Corredizo



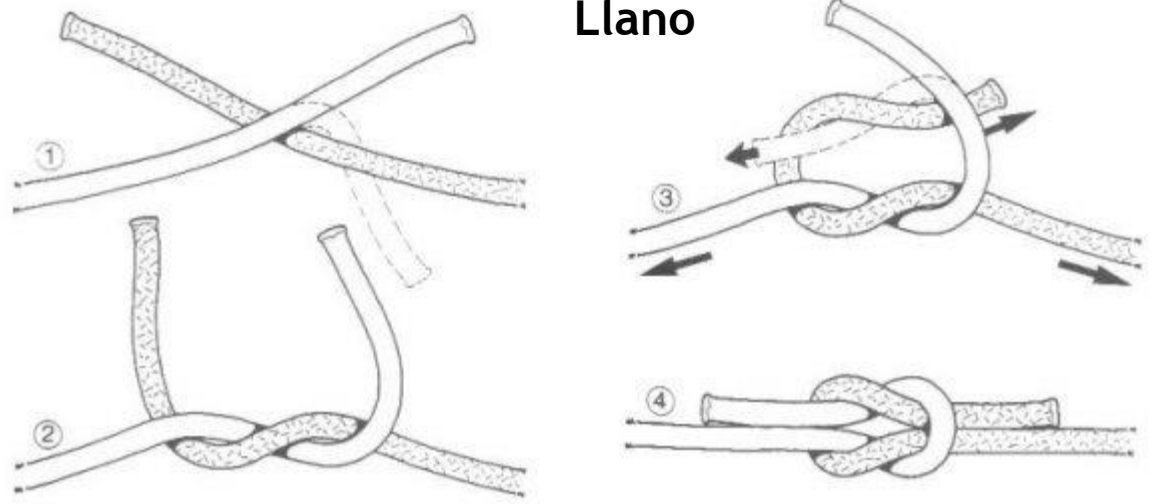


Nudos

Horca



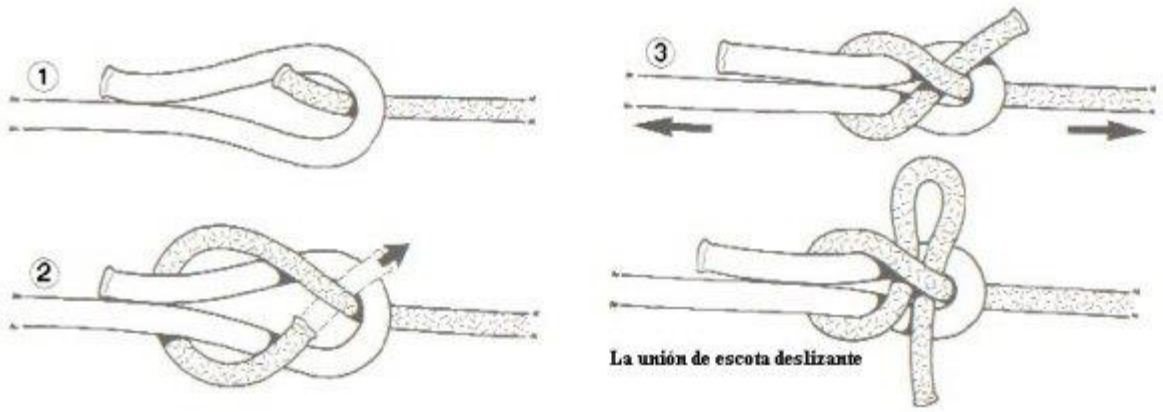
Llano



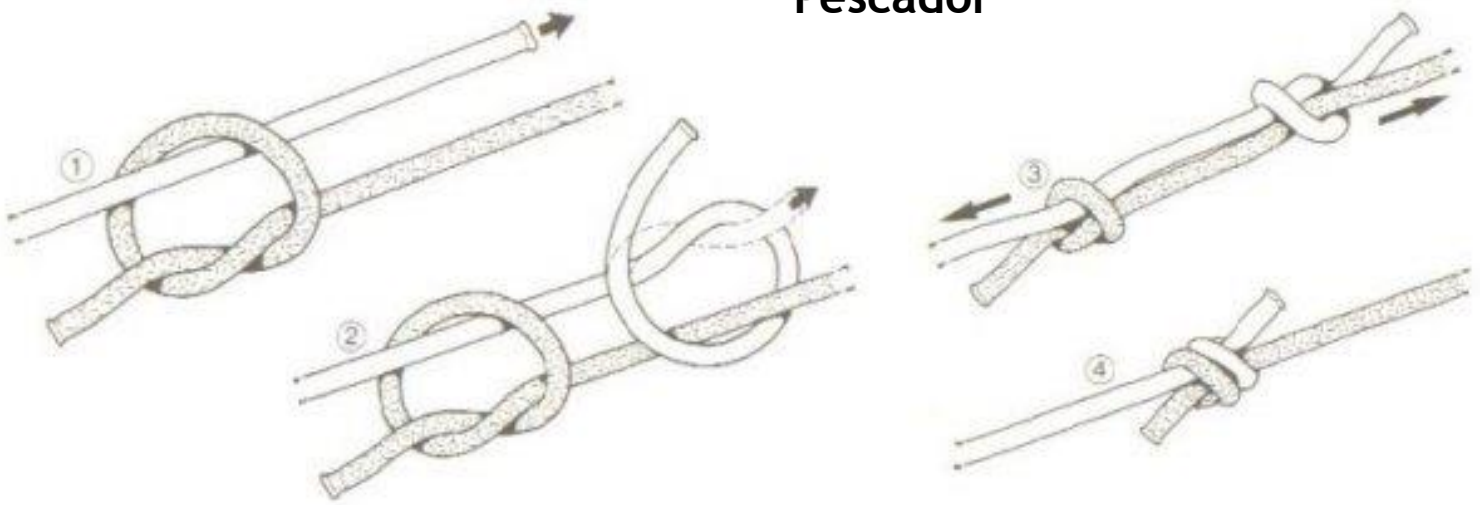


Nudos

Vuelta de Escota



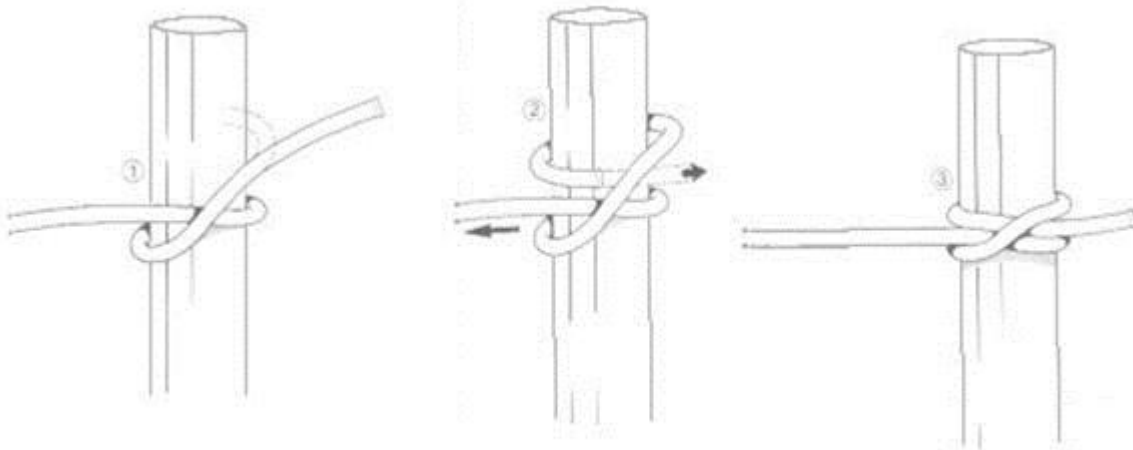
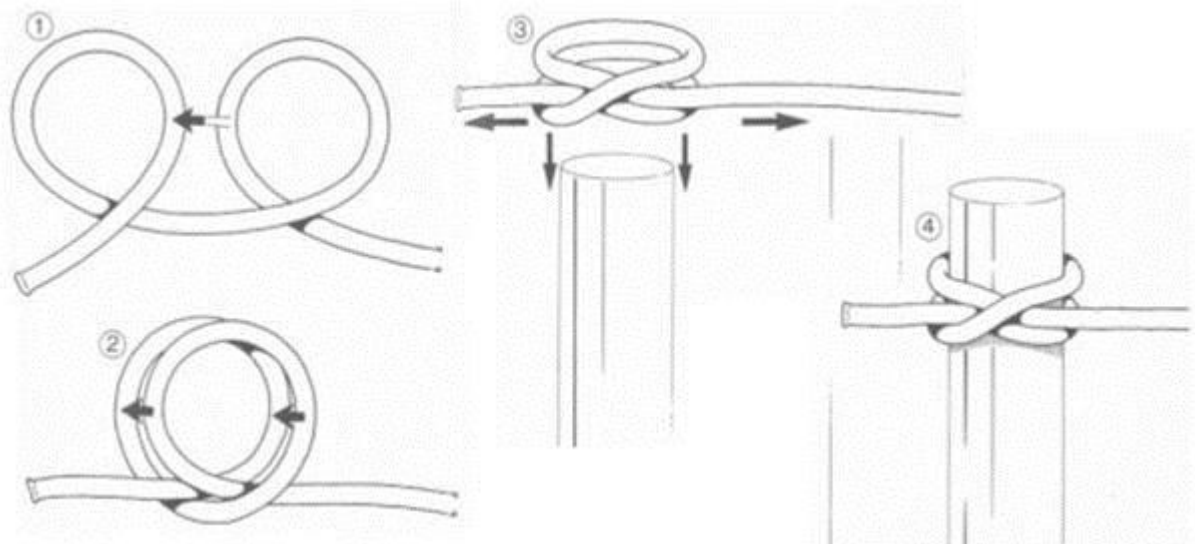
Pescador





Nudos

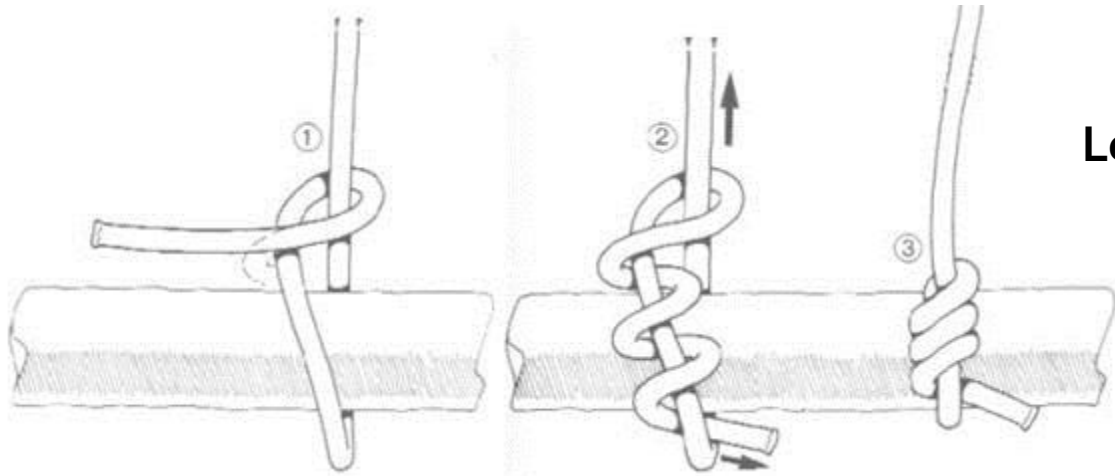
Ballestrinque



**Ballestrinque
Al palo**

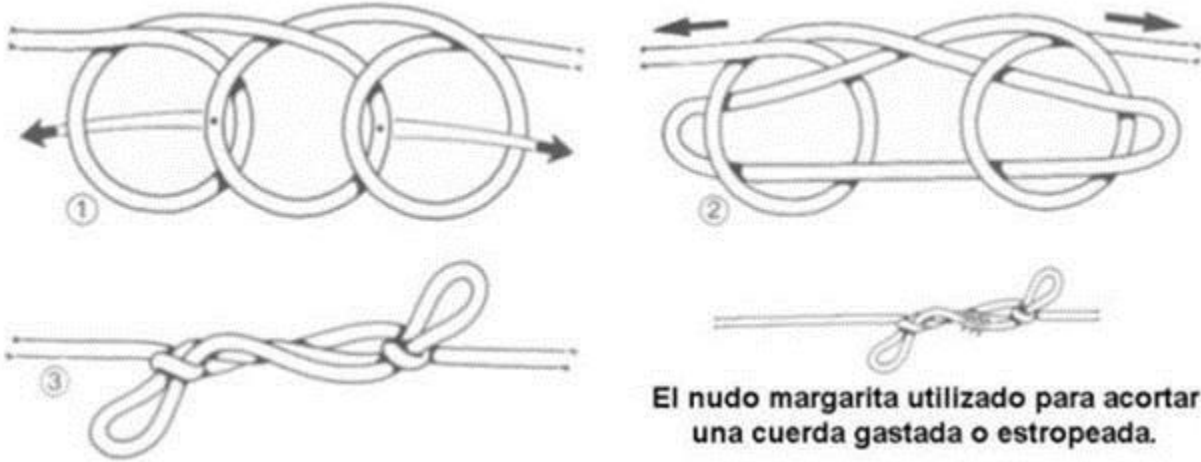


Nudos



Leñador

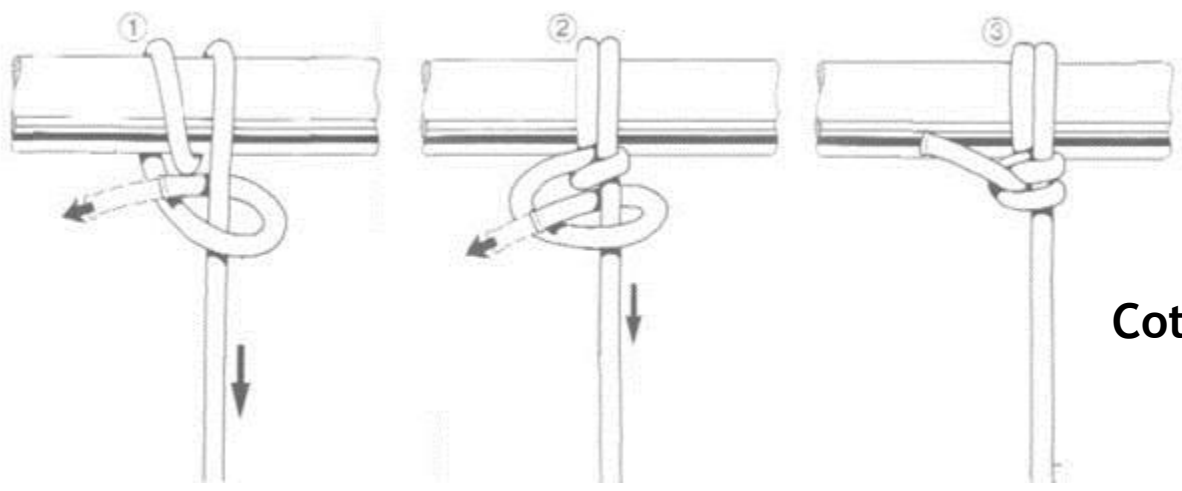
Margarita



El nudo margarita utilizado para acortar una cuerda gastada o estropeada.



Nudos



Cote doble

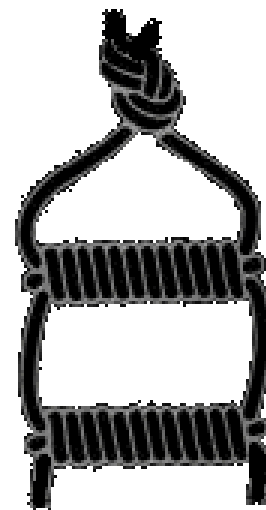
As de Guía





Nudos

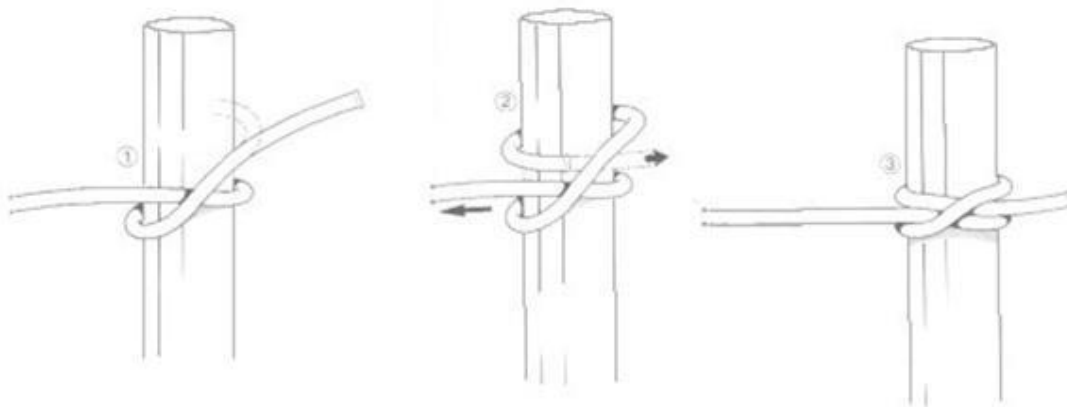
Escalera de Rescate



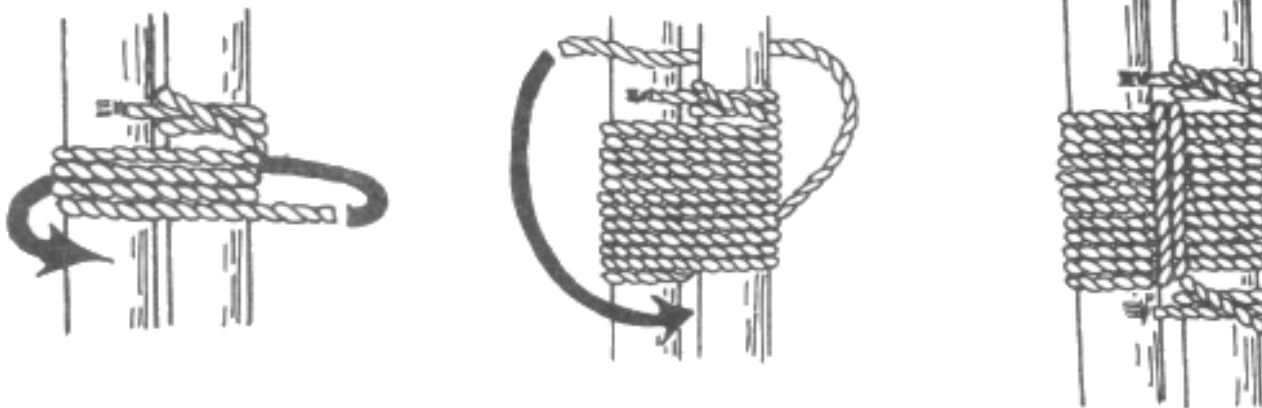


Amarres

Recordando... Ballestrinque: Para iniciar y terminar un amarre



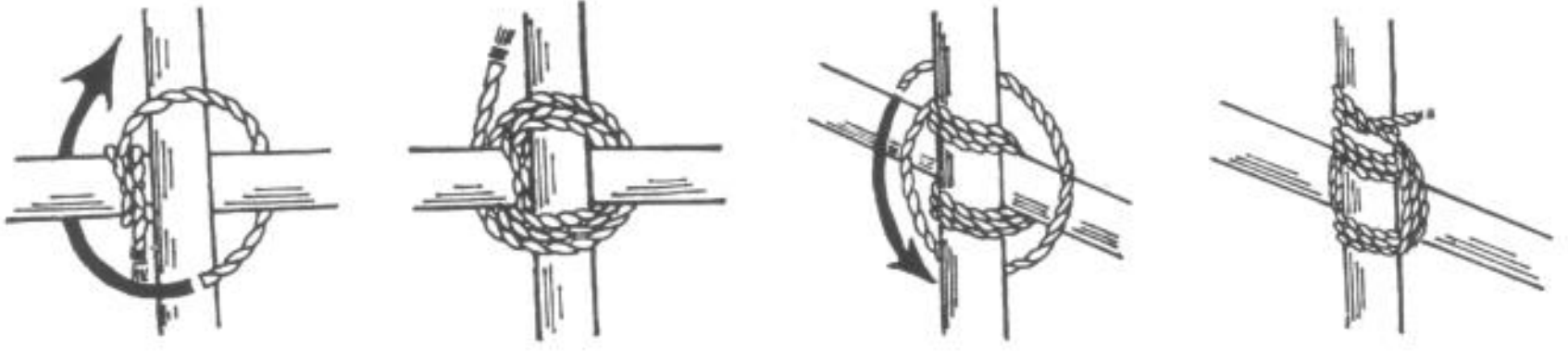
Amarre: Redondo



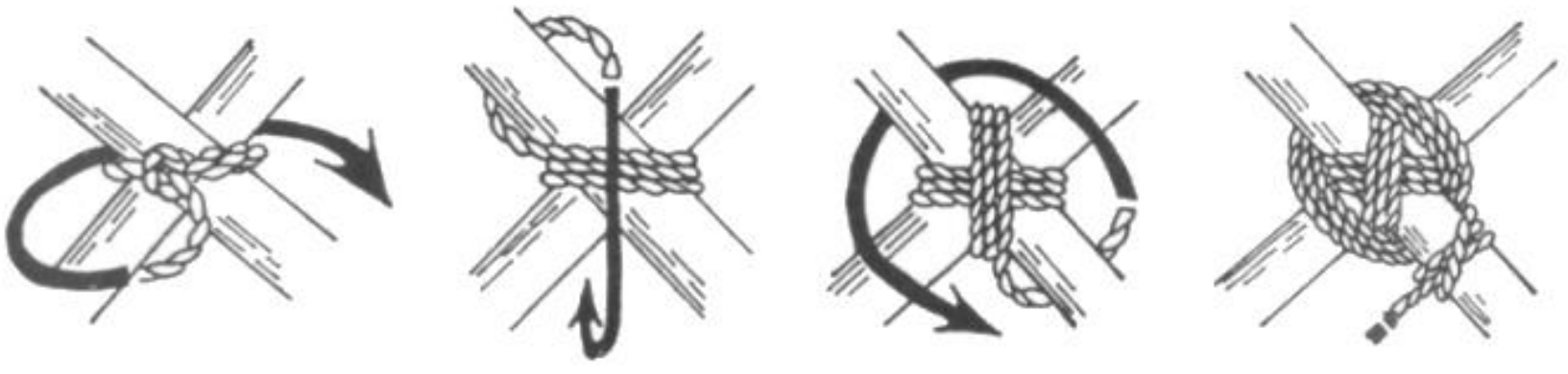


Amarres

Amarre: Cuadrado



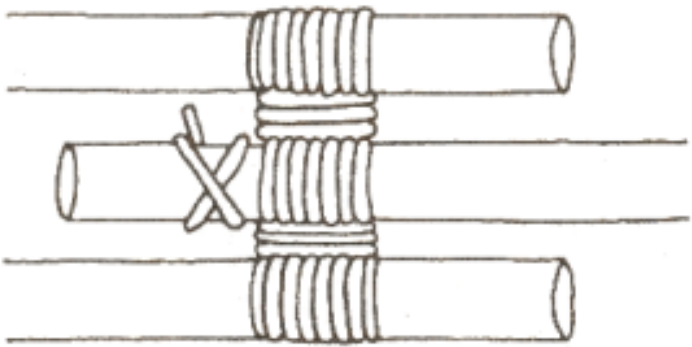
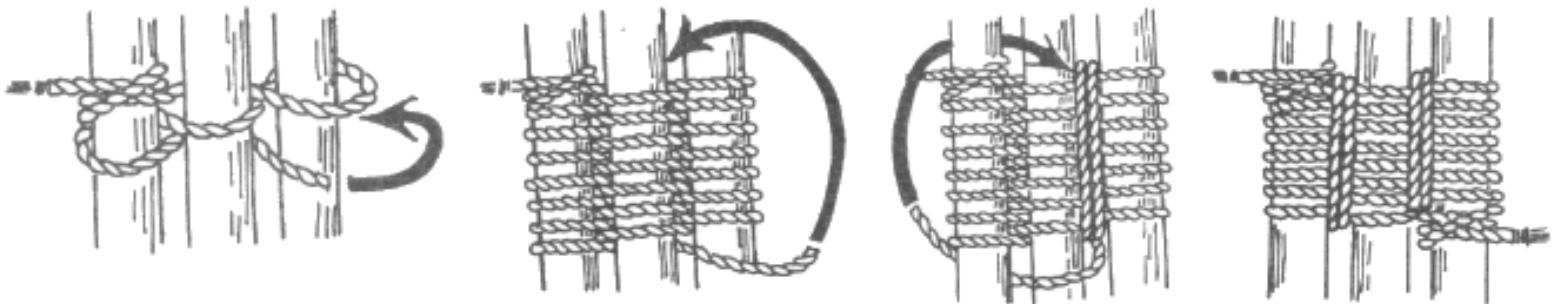
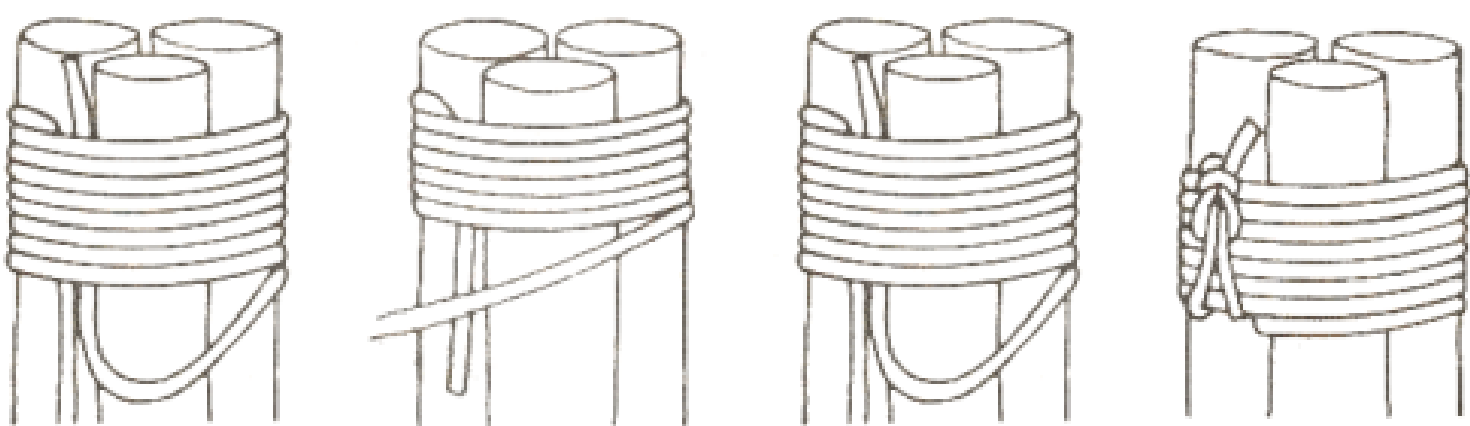
Amarre: Diagonal





Amarres

Trípode





**Siempre
listos !!**